

ELECTRIC HOB

PS3021EX



FEATURES

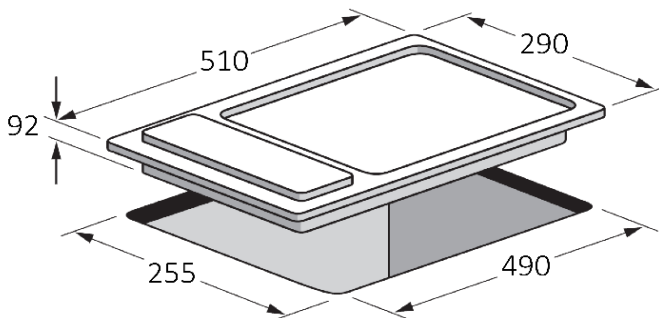
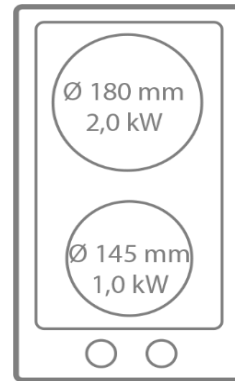
3 cooking levels

2 zones

Stainless steel finishing

SPECIAL FEATURES

1 rapid zone 180 mm



SAFETY

Residual heat indicator

EAN 5425025902804

Knoppen / boutons / knobs	●
Tiptoetsen / touches sensibles / Soft touch	
Slider	
Kleur / couleur / colour	INOX
PRESTATIES / PERFORMANCES / PERFORMANCES	
Zone 1 - Ø mm / W	145 1000
Zone 2 - Ø mm / W	180 2000
Zone 3 - Ø mm / W	
Zone 4 - Ø mm / W	
Zone 5 - Ø mm / W	
Zone 6 - Ø mm / W	
Totaal vermogen / puissance totale / total power (W)	3000
Kook niveaus / niveaux de puissance / cooking levels	3
KENMERKEN / CARACTÉRISTIQUES / FEATURES	
Stroom onderbrekende timer / minuterie coupe courant / cut-off timer	
Timer / minuterie / egg timer	
Snelle zone / zone rapide / rapid zone	1
Variabele zone / zone variable / variable zone	
Uitbreidbare zone / zone extensible / extensible zone	
Bridge	
Flex	
Smart flex	
Free zone	
Booster	
Dubbele booster / double booster / double booster	
Opstart booster / booster de démarrage / startup booster	
Geheugen / mémoire / memory	
Re-start / recall	
Auto chocolate (°C)	
Auto keep warm (°C)	
Pauze / pause / pause	
Grill functie / fonction grill / grill function	
Chef functie / mode chef / chef mode	
VEILIGHEID / SÉCURITÉ / SAFETY	
Kinderbeveiliging / verrouillage enfants / child lock	
Onvrijwillig opzetten / allumage involontaire / unintentional turn-on	
Overkoken / anti-débordement / overflow	
Oververhitting / surchauffe / overheating	
AANSLUITING / RACCORDEMENT / CONNECTION	
220 - 240V 1N~	3 x 2,5 mm ² - 16 A
380 - 415V 2N~	
380 - 415V 3N~	
Frequentie / Fréquence / Frequency (Hz)	50
VERZENDING / EXPÉDITION / SHIPMENT	
B x D x H / L x P x H / W x D x H (mm)	350 x 570 x 150
Netto / net / net (kg)	5,20
Bruto / brut / gross (kg)	6,20
EAN	5425025902804